



KOCHMANN[®]
1888 GERMANY

Bedienungsanleitung
Gaskocher K03 de



www.kochmann24.de



Liebe Kundin, lieber Kunde!

Herzlichen Glückwunsch zum Kauf dieses Gaskochers. Diese Anweisungen enthalten einige wertvolle Informationen zur Installation, zur Verwendung und zur Wartung dieses Geräts. Bitte nehmen Sie sich Zeit, diese Anweisungen zu lesen, damit Sie die Funktionen dieses Gaskochers viele Jahre in vollem Umfang genießen können.

Wir wünschen Ihnen viel Freude mit diesem Artikel.

Ihr Kochmann Team

Diese Anleitung finden Sie auch online unter www.kochmann24.de/anleitungen

Warnung

Unsere Gesellschaft lehnt jegliche Verantwortung ab, die mit einer falschen Installation verbunden ist. Bevor Sie den Gasherd installieren und benutzen, lesen Sie bitte alle Anweisungen sorgfältig durch. Wenn Sie diese Anweisungen zur Installation oder Verwendung nicht befolgen, kann dies zu schweren Unfällen mit erheblichen Materialschäden führen. Bevor Sie den Ofen zur Reparatur oder Reinigung öffnen, schalten Sie ihn bitte aus. Der Gasherd darf nur im Freien verwendet werden. Der Gaskocher sollte auf Marmor- oder Nicht-Holztischen verwendet werden. Bewegen Sie das Gerät nicht während des Betriebs. Schalten Sie die Gasherdzufuhr an den Gasbehältern nach Gebrauch ab. Jede Änderung des Geräts kann gefährlich sein.

Model K03

Kategorie	Gasart und -druck	Länder
I _{3+(28-30/37)}	G30 Butan bei 28-30 mbar G31 Propan bei 37 mbar	BE, CH, CY, CZ, DE, ES, FR, GB, IE, IT, LV, LT, LU, PT, SK, SI
I _{3B/P(30)}	Butan bei 30 mbar	BE, CY, FR, GB, IT, LT, LU, SK, SI

Nennleistung **8,0 kW**
Gasverbrauch **581 g / h**

Warnung

Lesen Sie die Anleitung sorgfältig durch, bevor Sie das Gerät verwenden! Dieser Ofen ist nur für den Außengebrauch und auf nicht brennbaren Flächen geeignet.

Ausserhalb der Reichweite von Kindern halten!

Dieses Gerät ist nicht mit einer Selbstzündung ausgestattet. Verwenden Sie das Streichholz, um das Feuer anzuzünden, wenn Sie den Regler einschalten.

Hersteller: Yongkang Chenao Gas Appliance Co., Ltd.

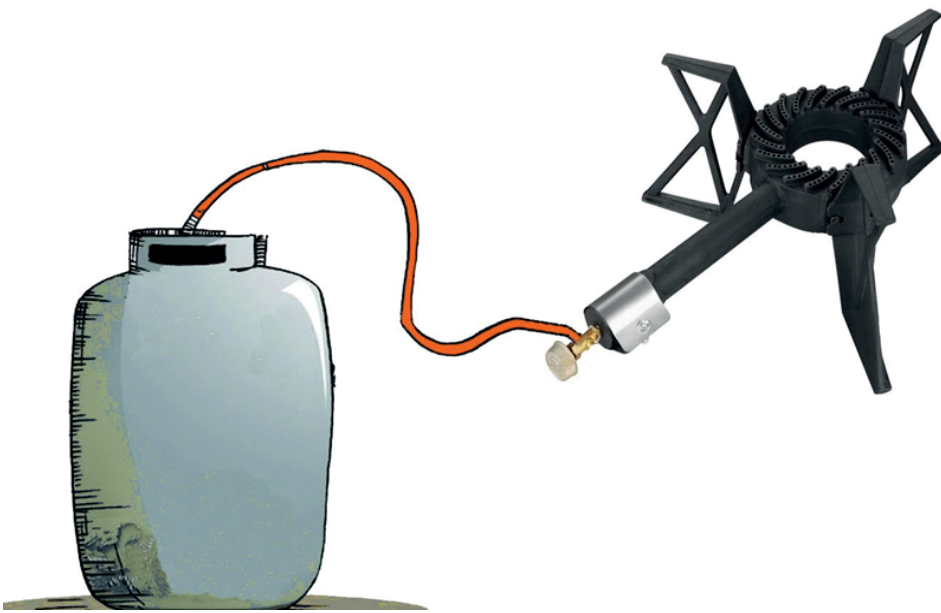
Adresse: Qingxi Industriegebiet, Yongkang, Zhejiang, China



1. Anweisungen zur Verwendung des Ofens

Anschluss des Ofens und der Nachfüllung.

1. Schließen Sie das Steuerventil.
2. Befestigen Sie die Nachfüllpackung manuell an der Ofendüse, bis die Verbindung fest ist.
3. Die Art der Behälter ist 13 kg Butangas / Propangas und sollte in einem Lüftungsraum sein.
4. Der Regler muss die Anforderungen der EN 12684: 2001 mit einem Sicherheitsventil erfüllen.
5. Der verwendete Schlauch muss der für das jeweilige Land geltenden Norm entsprechen und die Länge darf 1,50 m nicht überschreiten. Abgenutzter oder beschädigter Schlauch muss ersetzt werden.
6. Der Gaszufuhrschlauch sollte regelmäßig überprüft und mindestens alle zwei Jahre beschädigt werden.



Warnung

Fassen Sie den Nachfüllbehälter niemals zu stark an. Wenn Sie die Nachfüllung zu stark greifen, können Sie den Ofen beschädigen oder ein Auslaufen der Nachfüllung verursachen.

Das brennbare Leck kann Feuer, Verbrennungen, schwere Verletzungen oder Tod verursachen.

Seien Sie vorsichtig, wenn Sie diesen Ofen unter 0 °C verwenden. Wenn die Temperatur unter 0 °C liegt, können die torischen Verbindungen aushärten und der Brennstoff austreten.

Stellen Sie immer sicher, dass der Brennstoff vor und nach der Zündung des Ofens nicht austritt.

Die Verwendung eines Ofens kann zu Bränden, Verbrennungen, schweren Verletzungen oder zum Tod führen.

Halten Sie die Kinder vom Ofen und von den brennbaren Gegenständen fern - Black Pearl empfiehlt einen Abstand von mehr als 3 Metern.

Lassen Sie einen heißen oder eingeschalteten Herd niemals unbeaufsichtigt.

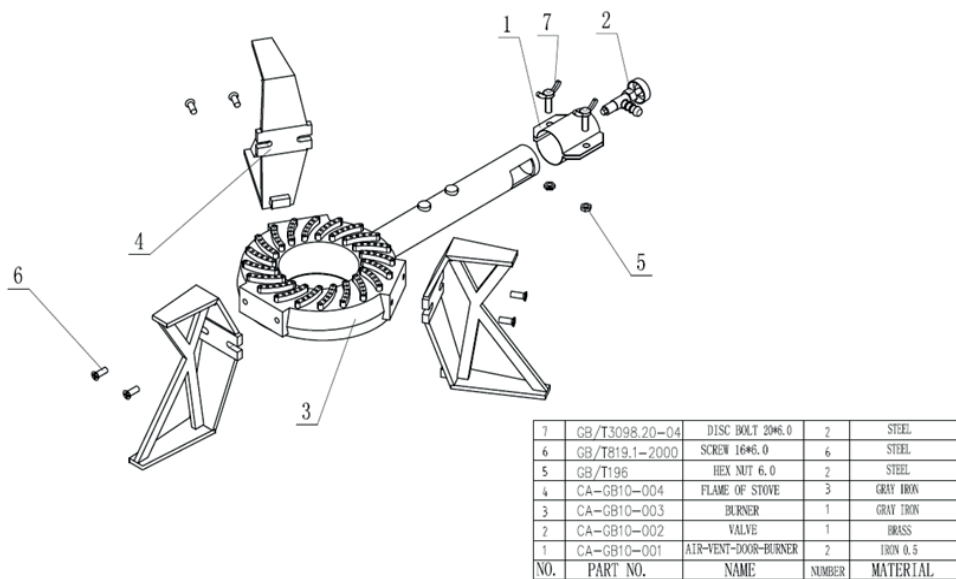
Wenn der flexible Schlauch installiert wird, sollte er von heißen und scharfen Gegenständen entfernt sein.

Beim Wechseln des Schlauches ist es erforderlich, die örtlichen Gesetze einzuhalten.



2. Einbau des Ofens

1. Nehmen Sie brennbares Material und brennbare Flüssigkeiten oder Dämpfe aus dem Garraum heraus.
2. Stellen Sie den Ofen auf eine feste, stabile und ebene Fläche, um die Stabilität des Ofens sicherzustellen.
3. Öffnen Sie die Pfannenträger vollständig.
4. Der flexible Schlauch sollte sich weit entfernt von heißen und scharfen Gegenständen befinden, um sicherzustellen, dass er nicht verdreht wird.
5. Das Behälterfach sollte sich in den Belüftungsöffnungen befinden.
6. Beim Wechseln der Gasflasche ist sie von Zündquellen fernzuhalten.
7. Um die Oberfläche zu schützen, darf die Trägertemperatur 50k nicht überschreiten.



1. Verwenden Sie die Schraube NO.6, um drei Rahmen (NO.4) am Brenner (NO.3) zu befestigen.
2. Stellen Sie die Entlüftungsklappe am Brenner an und befestigen Sie sie mit der Schraube NO.7 und der Mutter NO.5
3. Fixieren Sie das Ventil (Nr. 2) am Brenner

Warnung

Entfernen Sie brennbares Material von mehr als 1,2 Metern des eingeschalteten Ofens oder eines Ofens, den Sie einschalten möchten. Entfernen Sie brennbare Flüssigkeiten oder Dampf von mehr als 7,6 Metern des eingeschalteten Ofens oder eines Ofens, den Sie einschalten möchten. Dieser Ofen kann brennbares Material, Flüssigkeiten oder entflammbare Dämpfe in Brand setzen und zu Feuer, Verbrennungen, schweren Verletzungen oder zum Tod führen. Entfernen Sie den Nachfüllbehälter vom Herd und von Wärmequellen. Schließen Sie die brennbare Nachfüllung an, indem Sie sie so weit wie möglich vom Brenner wegbewegen. Die Verwendung des Nachfüllbehälters in der Nähe des Brenners oder von Wärmequellen kann zu Nachfüllexplosionen, Feuer, Verbrennungen, schweren Verletzungen oder zum Tod führen. Versuchen Sie niemals, den Ofen einzuschalten, wenn das Regelventil geöffnet ist. Wenn das Steuerventil geöffnet ist, schließen Sie es sofort und lüften Sie den Bereich, bevor Sie den Ofen einschalten. Wenn Sie dies nicht tun, kann dies zu Explosion, Feuer, Verbrennungen, schweren Verletzungen oder zum Tod führen. Dieses Gerät muss von brennbaren Materialien ferngehalten werden.



3. Zündung des Ofens

1. Behalten Sie ein Streichholz oder ein Feuerzeug über dem Brennerkopf.
2. Öffnen Sie das mittlere Steuerventil, um den Innenbrenner freizugeben und anzuzünden.
3. Wenn der Brenner nicht leuchtet, schalten Sie das Steuerventil aus, warten Sie 5 Minuten und wiederholen Sie Schritt 1.
4. Wenn der Brenner in Betrieb ist, öffnen Sie das andere Steuerventil, um andere Brenner anzuzünden.
5. Um den Ofen auszuschalten: Drehen Sie das Flaschenventil oder den Regler in die Position OFF, und schalten Sie dann alle Steuerventile aus.

Warnung

Stellen Sie niemals Ihren Kopf oder Ihren Körper über den eingeschalteten Herd, wenn Sie ihn anzünden oder kochen. Dies ist ein gefährliches Verhalten, das zu Feuer, Verbrennungen, schweren Verletzungen oder zum Tod führen kann.

4. Benutzung des Herdes zum Kochen

1. Füllen Sie Lebensmittel oder Flüssigkeiten in einen Behälter (oder Küchengeschirr).
2. Stellen Sie das Geschirr in die Mitte des Ofens.
3. Drehen Sie das Steuerventil, um die Wärme einzustellen.
4. Bitte reinigen und pflegen Sie es sowie die Häufigkeit solcher Aufgaben
5. Schalten Sie die Gaszufuhr bei Gasleck aus
6. Die Größe der zu verwendenden Kochgefäße beträgt 20 bis 35 cm.
7. Beim Umgang mit besonders heißen Bauteilen wird die Verwendung von Schutzhandschuhen empfohlen.

Warnung

Bewegen Sie niemals einen heißen oder eingeschalteten Herd. Schalten Sie den Ofen aus und warten Sie, bis er mehr als 5 Minuten kalt ist, bevor Sie ihn umstellen. Das Bewegen eines heißen oder eingeschalteten Ofens kann zu Feuer, Verbrennungen, schweren Verletzungen oder zum Tod führen.

Verwenden Sie niemals Küchengeräte mit einem Durchmesser von mehr als 9po.

Gruppieren Sie niemals einen oder mehrere Öfen. Verwenden Sie niemals einen Herd zum Erhitzen leerer oder trockener Pfannen. Verwenden Sie niemals einen Wärmeverteiler eines anderen Lieferanten. Eine solche Verwendung des Ofens kann zu Feuer, Verbrennungen, schweren Verletzungen oder zum Tod führen.

Verwenden Sie niemals ein Geschirrformat, das für den Ofen nicht geeignet ist - insbesondere die Pfannenthalterung (konvexer oder konkaver Boden, einige emaillierte Küchengeräte usw.). Die Verwendung eines ungeeigneten Geschirrs kann zur Instabilität des Geschirrs oder des Ofens führen. Sie könnten umfallen und zu Feuer, Verbrennungen, schweren Verletzungen oder zum Tod führen.

Der vom Hersteller oder seinem Vertreter versiegelte Teil kann vom Benutzer nicht geändert werden.

Dichtigkeitsprüfung

Dichtheitsprüfung nach jedem Anschluss eines neuen Gastanks oder nach längerer Zeit ohne Verwendung des Geräts. Stellen Sie sicher, dass das Ventil korrekt mit dem Venture ausgerichtet ist.

Vergewissern Sie sich vor jedem Gebrauch, dass der Schlauch keine Risse und Risse aufweist und sich nicht am Bodenguss befindet.



Wichtig

Wenn Sie ein Gasleck nicht stoppen können, schalten Sie das Tankventil aus und wenden Sie sich an Ihren örtlichen Tankhändler. Führen Sie dieses Leck von offenen Flammen oder Funken weg und rauchen Sie nicht!

1. Machen Sie 2-3 Flüssigunzen Leckerkennungslösung, indem Sie einen Teil Spülmittel mit drei Teilen Wasser mischen.
2. Stellen Sie sicher, dass sich alle Bedienknöpfe in der Position OFF befinden.
3. Schließen Sie den Regler an den Gastank an. Versuchen Sie nicht, den Gastank unter der Laufkatze zu platzieren, wenn Sie nicht dazu aufgefordert werden.
4. Öffnen Sie den Gastank nach dem sicheren Anschluss vollständig.
5. Bürsten Sie die folgenden Teile mit Seifenwasser:
 - Tankventil
 - Regler
 - Schlauch- und Schlauchanschlüsse
 - Ventile
 - Schweißnähte oder Nähte am Gastank

Warnung

Wenn Blasen auftreten, handelt es sich um Gasleck. Schalten Sie das Tankventil sofort aus!

6. Wenn es ein Leck gibt, lockern Sie alle Gasanschlüsse wieder auf und wiederholen Sie den Vorgang (Schritt 2 bis Schritt 6). Schalten Sie nach dem Dichtheitstest das Tankventil aus.
7. Entfernen Sie die Bedienknöpfe.
8. Wenn das Leck weiterhin besteht, versuchen Sie nicht, das Problem selbst zu beheben. Bitte wenden Sie sich an Ihren Flüssiggaslieferanten.

5. Ofen herausdrehen

1. Schließen Sie das Steuerventil, wenn der Garvorgang abgeschlossen ist.
2. Warten Sie nach dem Abschalten der letzten Flamme 5 Minuten, um den Ofen abzukühlen.
3. Vergewissern Sie sich, dass die Brenner ausgeschaltet sind, bevor Sie die Gasnachfüllung lösen.
4. Entfernen Sie das Ventil des Gaskochers.
5. Speicherunterstützung.
6. Entfernen Sie den gesamten Ofen von Zündquellen und schrauben Sie dann die Gasflasche ab. Stellen Sie den gesamten Herd von Zündquellen fern und entfernen Sie die Gasflasche. Während des Abschraubens kann es zu einer geringen Anzahl von Gasaustritten kommen. Wenn die Gasflasche leer ist, befolgen Sie die Gesetze zum Recycling und zur Abfallbehandlung.

Warnung

Trennen Sie den Ofen vor der Lagerung immer vom Propantank. Wenn Sie die Gasflasche vor der Lagerung nicht entfernen, kann Gas austreten und Feuer, Verbrennungen, schwere Verletzungen oder Tod verursachen. Lagern Sie Gasflaschen stets an einem gut belüfteten Ort und fern von potenziellen Wärme- und Zündquellen, einschließlich: Durchlauferhitzer, Herd- oder Ofenleuchten, oder an einem Ort, an dem die Temperatur 49 ° C übersteigt. Die Speicherzylinder in der Nähe von Wärmequellen oder Zündung bei Temperaturen über 49 ° C kann eine Explosion verursachen und Feuer, Verbrennungen, schwere Verletzungen oder Tod verursachen.



6. Probleme

Problem / Fehler	Ursprung	Lösung
keine Flamme	schwache Gasmenge	Gasflasche wechseln
Gasherd lässt sich nicht einschalten	Gasflasche kalt	Gasflasche wechseln
Windiges Wetter		Bildschirm verwenden
Leere Gasflasche		Gasflasche wechseln